

# Latitude 12 7285 2-in-1

## Quick Start Guide

Priručnik za brzi početak

Краткое руководство по началу работы

Vodič za brz početak

Короткий посібник користувача



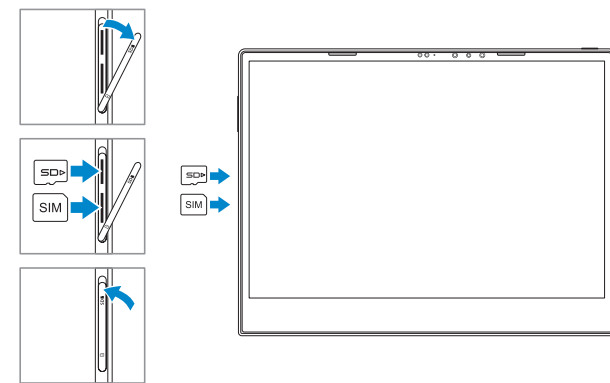
### 1 Insert optional micro-SIM and microSD memory card (sold separately)

Umetnite opcionalnu micro-SIM i microSD memorijsku karticu (prodaje se odvojeno)

Вставте карту micro-SIM или microSD (приобретается отдельно)

Umetnite opcionalnu micro-SIM i microSD memorijsku karticu (prodaju se odvojeno)

Вставте додаткову картку micro-SIM i картку пам'яті microSD (продається окремо)



**NOTE:** Make sure the card is correctly aligned and is inserted all the way.

**ПАРМЕНА:** provjerite je li kartica poravnata i umetnuta na pravilan način.

**ПРИМЕЧАНИЕ:** Убедитесь, что карта правильно выровнена и вставлена до упора.

**ПАРМЕНА:** Proverite da li je kartica pravilno postavljena i umetnuta do kraja.

**ПРИМІТКА:** Переконайтеся, що картку вставлено і розміщено правильно.

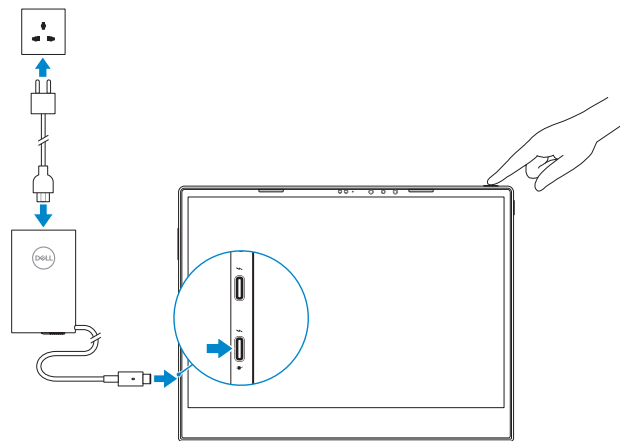
### 2 Connect the power adapter and press the power button

Priključite adapter za napajanje i pritisnite gumb za uključivanje/isključivanje

Подключите адаптер питания и нажмите кнопку питания

Povežite adapter za napajanje i pritisnite dugme za napajanje

Під'єднайте адаптер живлення та натисніть кнопку живлення



### 3 Finish Windows 10 setup

Dovršite postavljanje sustava Windows 10 | Завершите установку Windows 10

Dovršite podešavanje Windowsa 10 | Завершіть налаштування Windows



#### Connect to your network

Spojte se na mrežu

Подключитесь к сети

Povežite se na mrežu

Підключіться до своєї мережі

**NOTE:** If you are connecting to a secured wireless network, enter the password for the wireless network access when prompted.

**ПАРМЕНА:** ako se povezujete sa zaštićenom bežičnom mrežom, unesite zaporku za pristup bežičnoj mreži kada se to zatraži.

**ПРИМЕЧАНИЕ:** Если вы подключаетесь к защищенной беспроводной сети, введите пароль доступа к беспроводной сети при появлении соответствующего запроса.

**ПАРМЕНА:** Ako se povezujete na bezbednu bežičnu mrežu, unesite lozinku za pristup bežičnoj mreži kada se to od vas zatraži.

**ПРИМІТКА:** Якщо ви підключаєтеся до захищеної бездротової мережі, після підказки введіть пароль для доступу до бездротової мережі.

**NOTE:** For mobile broadband connection, you may need to activate your network service before connecting.

**ПАРМЕНА:** za širokopojasnu mobilnu vezu možda ćete prije povezivanja morati aktivirati uslugu mreže.

**ПРИМЕЧАНИЕ:** Для подключения широкополосной мобильной связи, возможно, сначала потребуется активировать сетевой сервис.

**ПАРМЕНА:** U slučaju mobilne veze širokog propusnog opsega, pre povezivanja ćete možda morati da aktivirate svoju mrežnu uslugu.

**ПРИМІТКА:** Перш ніж під'єднатися до мобільного широкосмугового з'єднання, можливо, потрібно буде активувати послуги мережі.



#### Sign in to your Microsoft account or create a local account

Prijavite se na Microsoft račun ili napravite novi lokalni račun

Войдите в учетную запись Майкрософт или создайте локальную учетную запись

Prijavite se na Microsoft nalog ili napravite lokalni nalog

Увійдіть до свого облікового запису Microsoft або створіть локальний обліковий запис

### Locate Dell apps

Locirajte Dell aplikacije | Найдите приложения Dell

Pronadite Dell aplikacije | Знайдіть програми Dell



#### SupportAssist

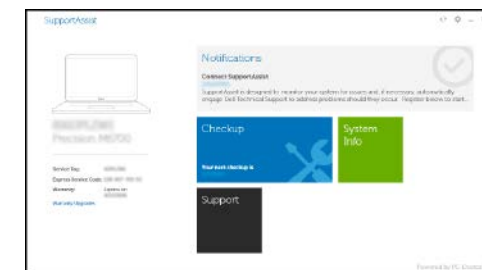
#### Check and update your computer

Provjerite i ažurirajte računalo

Проверьте и обновите компьютер

Proverite i ažurirajte računar

Перевірка наявності оновлень та оновлення комп'ютера



#### Product support and manuals

Podrška i priručnici za proizvod

Поддержка и руководства по продукту

Podrška i uputstva za proizvod

Підтримка продукту та посібники

[Dell.com/support](https://dell.com/support)

[Dell.com/support/manuals](https://dell.com/support/manuals)

[Dell.com/support/windows](https://dell.com/support/windows)

#### Contact Dell

Kontaktirajte Dell | Связаться с Dell

Kontaktirajte Dell | Зв'язатися з Dell

[Dell.com/contactdell](https://dell.com/contactdell)

#### Regulatory and safety

Propisi i sigurnost | Нормативные требования и безопасность

Propisi i bezbednost | Нормативи та техніка безпеки

[Dell.com/regulatory\\_compliance](https://dell.com/regulatory_compliance)

#### Regulatory model

Regulatorni model | Нормативная модель

Model propisa | Модель за нормативами

T02J

#### Regulatory type

Regulatorna vrsta | Нормативный тип

Tip propisa | Тип за нормативами

T02J001

#### Computer model

Model računala | Модель компьютера

Model računara | Модель комп'ютера

Latitude 7285 2-in-1



0KV141A00

© 2017 Dell Inc. or its subsidiaries.

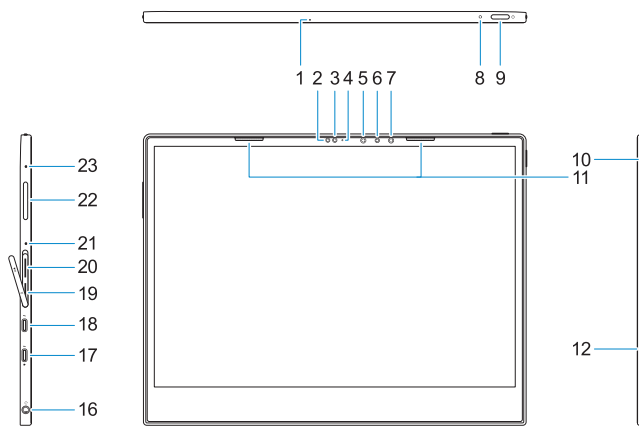
© 2017 Microsoft Corporation.



2017-05

## Features

Značajke | Функции | Funkcije | Функції



1. Microphone
2. Ambient Light Sensor
3. Camera
4. Camera status light
5. Infrared (IR) emitter
6. Infrared (IR) camera
7. Infrared (IR) emitter
8. Battery charge LED
9. Power button
10. Windows button
11. Speakers
12. Noble Wedge lock slot
13. Alignment Post Receiver
14. Pogo pins
15. Alignment Post Receiver
16. Headset/microphone combo jack

17. Thunderbolt over USB Type-C/charging port
18. Thunderbolt over USB Type-C/charging port
19. microSIM card slot (optional)
20. microSD card slot
21. Microphone
22. Volume up/down button
23. Microphone
24. Rear microphone
25. Rear camera
26. Service tag label

1. Микрофон
2. Датчик внешнего освещения
3. Камера
4. Индикатор состояния камеры
5. Инфракрасный (ИК) излучатель
6. Инфракрасная (ИК) камера
7. Инфракрасный (ИК) излучатель
8. Индикатор заряда аккумулятора
9. Кнопка питания
10. Кнопка Windows
11. Динамики
12. Слот для клинового замка Noble
13. Гнездо для направляющего штыря
14. Пружинные контакты
15. Гнездо для направляющего штыря

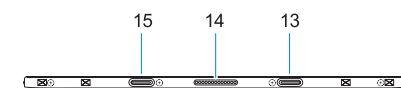
16. Комбинированное гнездо для наушников и микрофона
17. Порт Thunderbolt с интерфейсом USB Type-C с зарядкой
18. Порт Thunderbolt с интерфейсом USB Type-C с зарядкой
19. Слот для карты microSIM (дополнительно)
20. Разъем для карты microSD
21. Микрофон
22. Кнопки регулировки громкости
23. Микрофон
24. Задний микрофон
25. Задняя камера
26. Метка обслуживания

1. Mikrofon
2. Senzor okolnog svetla
3. Kamera
4. Svetlo za status kamere
5. Infracrveni (IC) emiter
6. Infracrvena kamera
7. Infracrveni (IC) emiter
8. LED za punjenje baterije
9. Dugme za napajanje
10. Dugme Windows
11. Zvučnici
12. Noble Wedge slot za zaključavanje
13. Prihvatnik klina za poravnanje
14. Pogo pinovi
15. Prihvatnik klina za poravnanje

16. Kombinovani priključak za slušalice/mikrofon
17. Thunderbolt USB port tipa C/port za punjenje
18. Thunderbolt USB port tipa C/port za punjenje
19. Slot za microSIM karticu (opcionalno)
20. Slot za microSD karticu
21. Mikrofon
22. Dugme za pojačanje/utišavanje zvuka
23. Mikrofon
24. Zadnji mikrofon
25. Kamera sa zadnje strane
26. Nalepnica sa servisnom oznakom

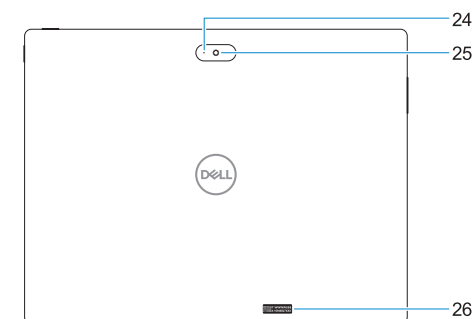
1. Мікрофон
2. Датчик зовнішнього освітлення
3. Камера
4. Індикатор стану камери
5. Інфрачервоний (ІЧ) передавач
6. Інфрачервона (ІЧ) камера
7. Інфрачервоний (ІЧ) передавач
8. Світлодіодний індикатор заряду акумулятора
9. Кнопка живлення
10. Кнопка Windows
11. Динаміки
12. Рознім для замка безпеки Noble Wedge
13. Приймач центруючих штифтів
14. Пружинний контакт

15. Приймач центруючих штифтів
16. Комбіноване гніздо для мікрофона та гарнітури
17. Рознім Thunderbolt (USB Type-C) / порт для заряджання
18. Рознім Thunderbolt (USB Type-C) / порт для заряджання
19. Гніздо для картки microSIM (додатково)
20. Гніздо для картки microSD
21. Мікрофон
22. Кнопка гучності
23. Мікрофон
24. Задній мікрофон
25. Задня камера
26. Ярлик тега обслуговування



1. Mikrofon
2. Senzor za osvjetljenost prostora
3. Kamera
4. Svjetlo statusa kamere
5. Infracrveni (IR) predajnik
6. Infracrvena (IR) kamera
7. Infracrveni (IR) predajnik
8. LED žaruljica punjenja baterije
9. Gumb za uključivanje/isključivanje
10. Gumb Windows
11. Zvučnici
12. Utor za bravu Noble Wedge
13. Prihvatnik klina za poravnanje
14. Pogo pinovi
15. Prihvatnik klina za poravnanje

16. Kombinirana utičnica za slušalice/mikrofon
17. Ulaz Thunderbolt preko USB-C/za punjenje
18. Ulaz Thunderbolt preko USB-C/za punjenje
19. Utor za microSIM karticu (opcija)
20. Utor za microSD karticu
21. Mikrofon
22. Gumbi za pojačavanje/smanjivanje glasnoće
23. Mikrofon
24. Stražnji mikrofon
25. Stražnja kamera
26. Naljepnica servisne oznake



## Tablet Computer Intended Use Orientation:

The tablet computer screen-side held against the user's body is not a Dell-specified usable orientation of a tablet. Please keep the tablet computer's "screen-side" at 15 mm (0.59 inches) or greater distance from the user's body under all circumstances when the WWAN transmitter is active. The other 5 sides of the product are a Dell specified usable orientation of a tablet and can be used in close contact to the user's body.